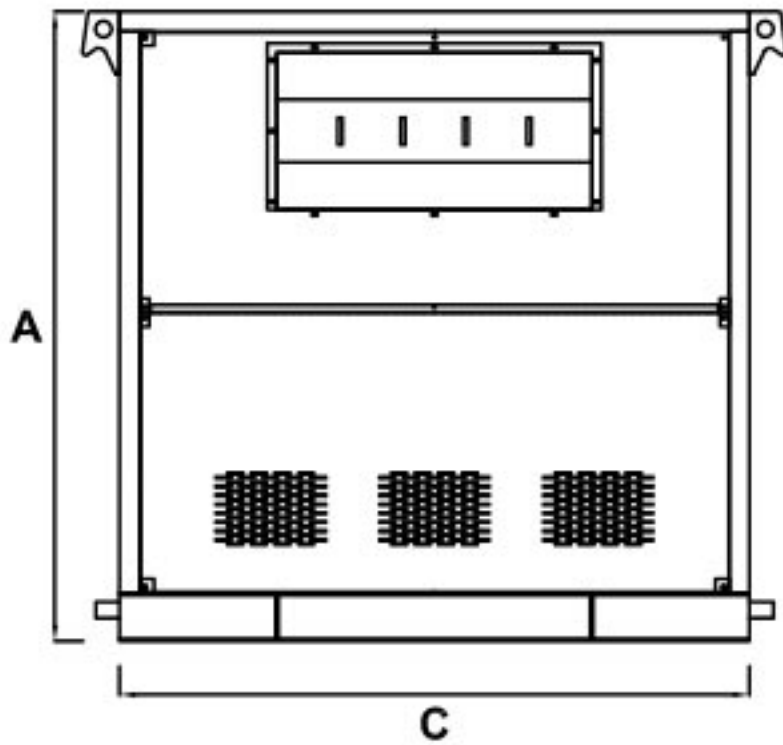
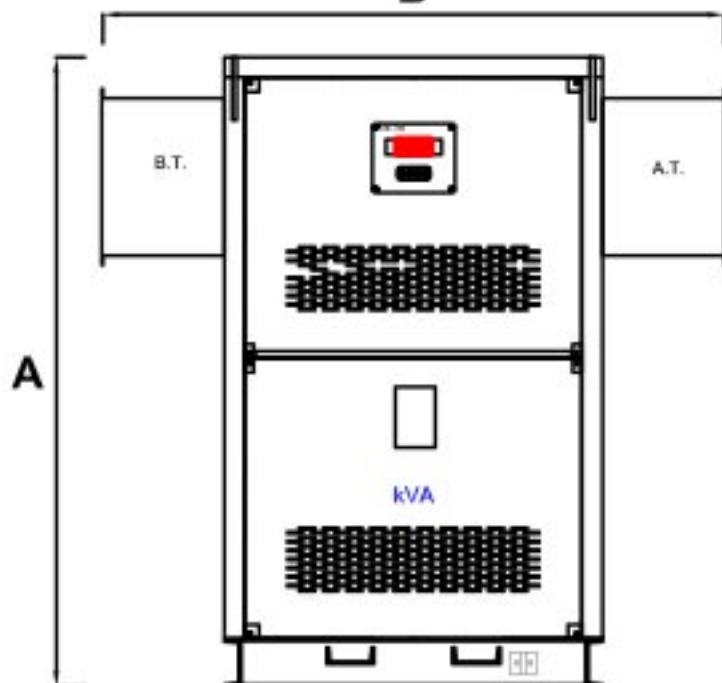


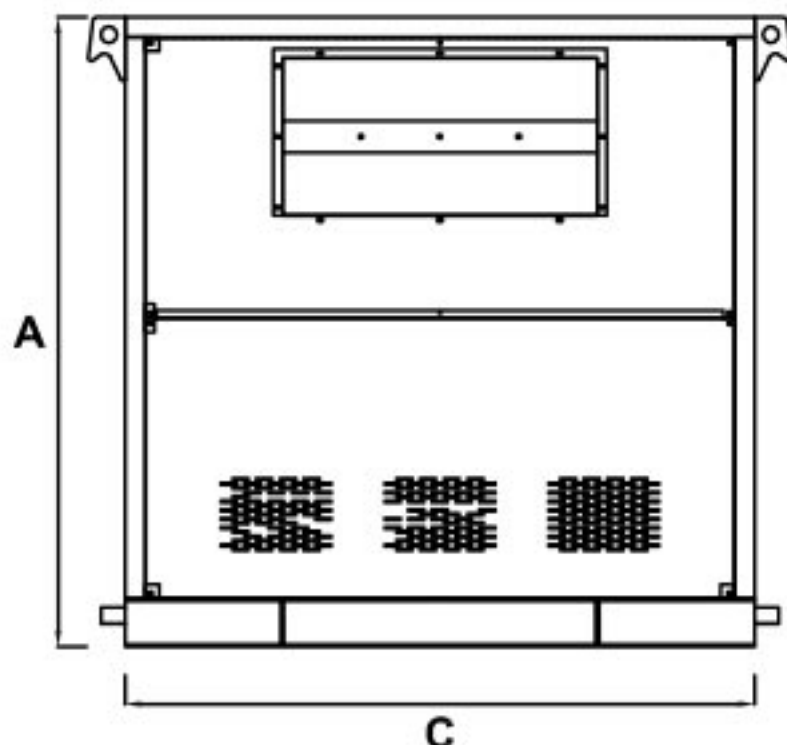
**VISTA LATERAL IZQUIERDA**



**VISTA FRONTAL  
B**



**VISTA LATERAL DERECHA**



**Aplicacion:**

Uso interior y exteriores

En sectores: Industrial, clínicas, hospitales, centros comerciales, hoteles, edificios habitacionales, etc...

**Características:**

**Conexión del primario:** Delta o Estrella

**Tension primaria:** 13,200; 23,000; 34,500 Volts

**Conexión del secundario:** Delta o Estrella

**Tension secundaria:** 220/127, 440/254, 480/277 Volts

**Tipo de gabinete:** NEMA 1 y NEMA 3R

**Altura de operación:** 2300 m.s.n.m

**Elevacion de temperatura:** Clase "B" 80 °C, "F" 115 °C ó "H" 150 °C.

**Enfriamiento:** "AN"

**Norma de fabricación:** NMX-J-351-1-ANCE

**Norma de prueba:** NMX-J-351-2-ANCE

También los fabricamos con factor "K"

**Clase 15 y 25 kV.  
Cotas en mm**

kVA	A	B	C	kg.
45	1200	1250	1300	510
75	1300	1300	1400	580
112.5	1370	1350	1600	680
225	1500	1480	1680	1800
300	1500	1480	1680	2050
500	1800	1500	1780	2500
750	1900	1500	1880	2950
1000	1950	1600	1930	3150
1500	2140	1600	2020	3550

Contactar a: su representante de ventas para verificar dimensiones.