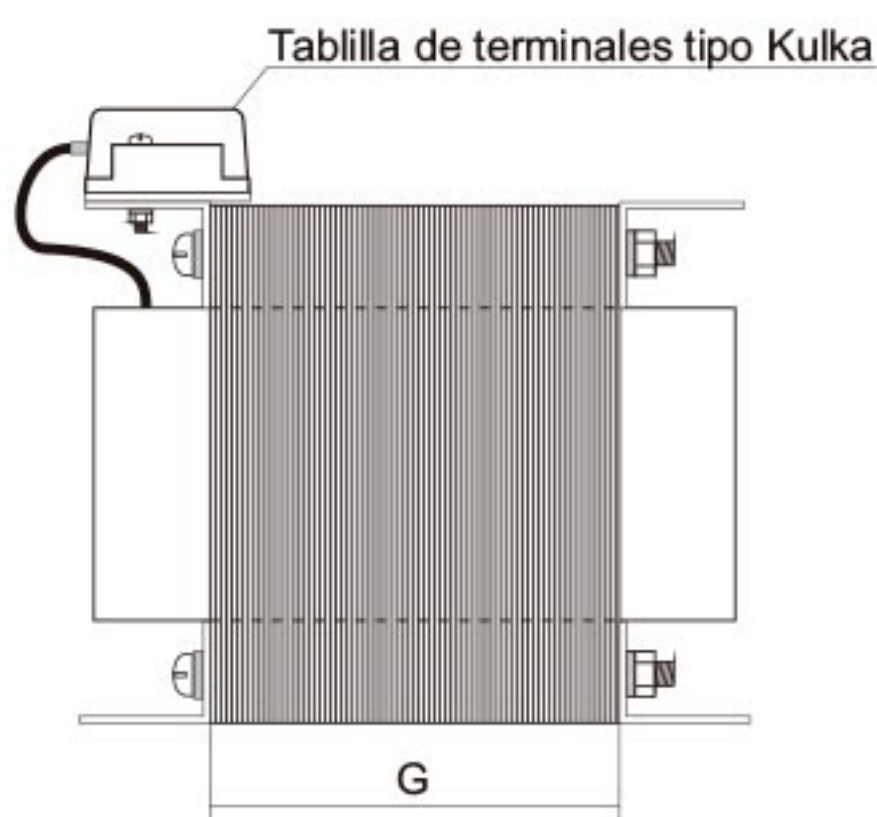
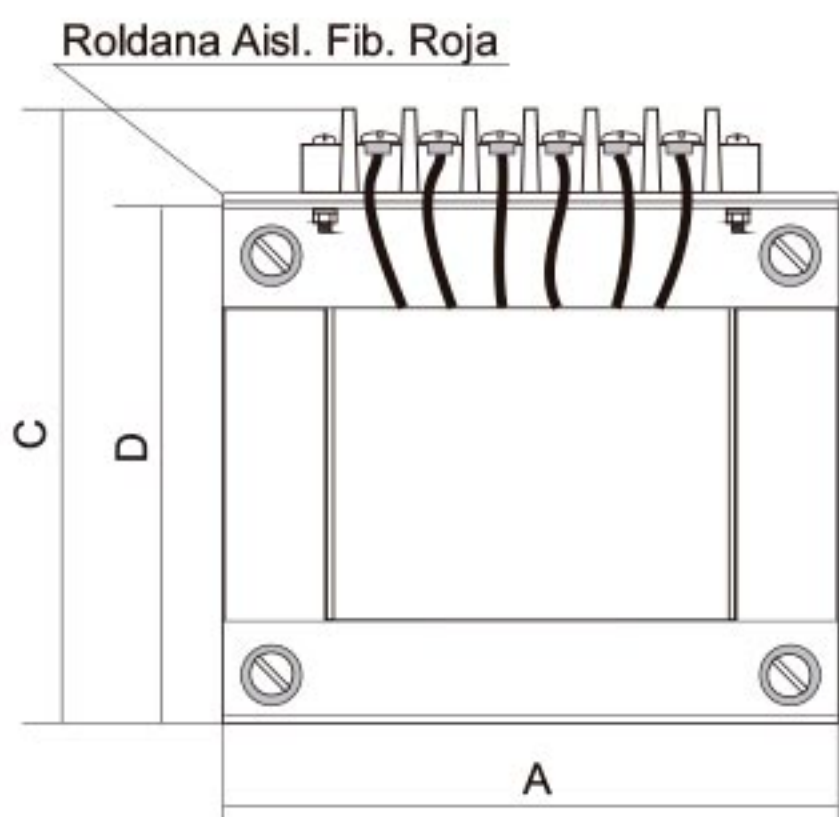
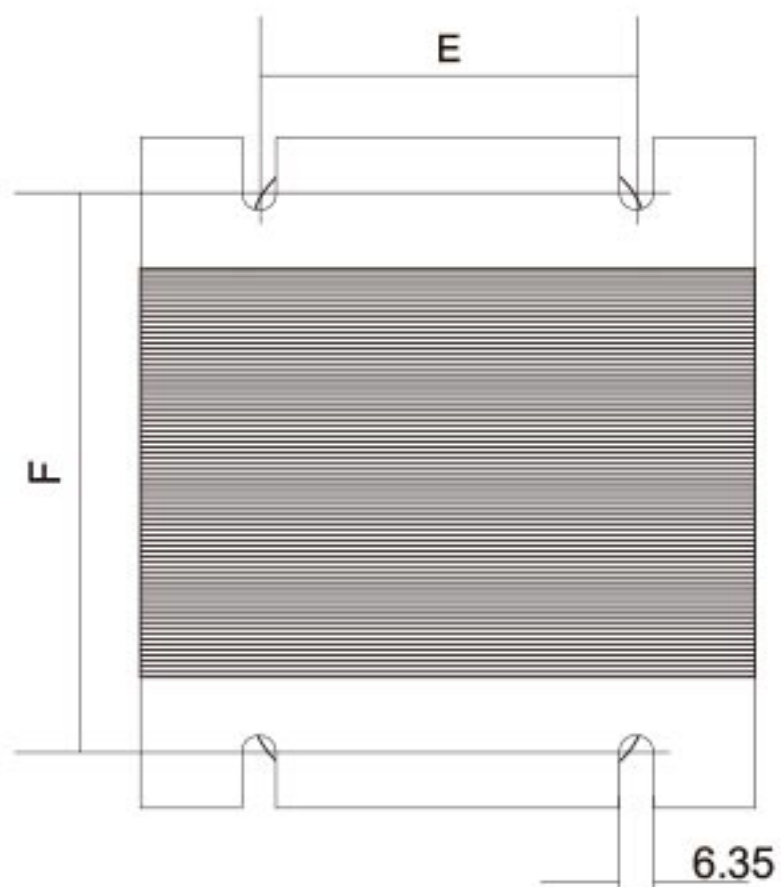
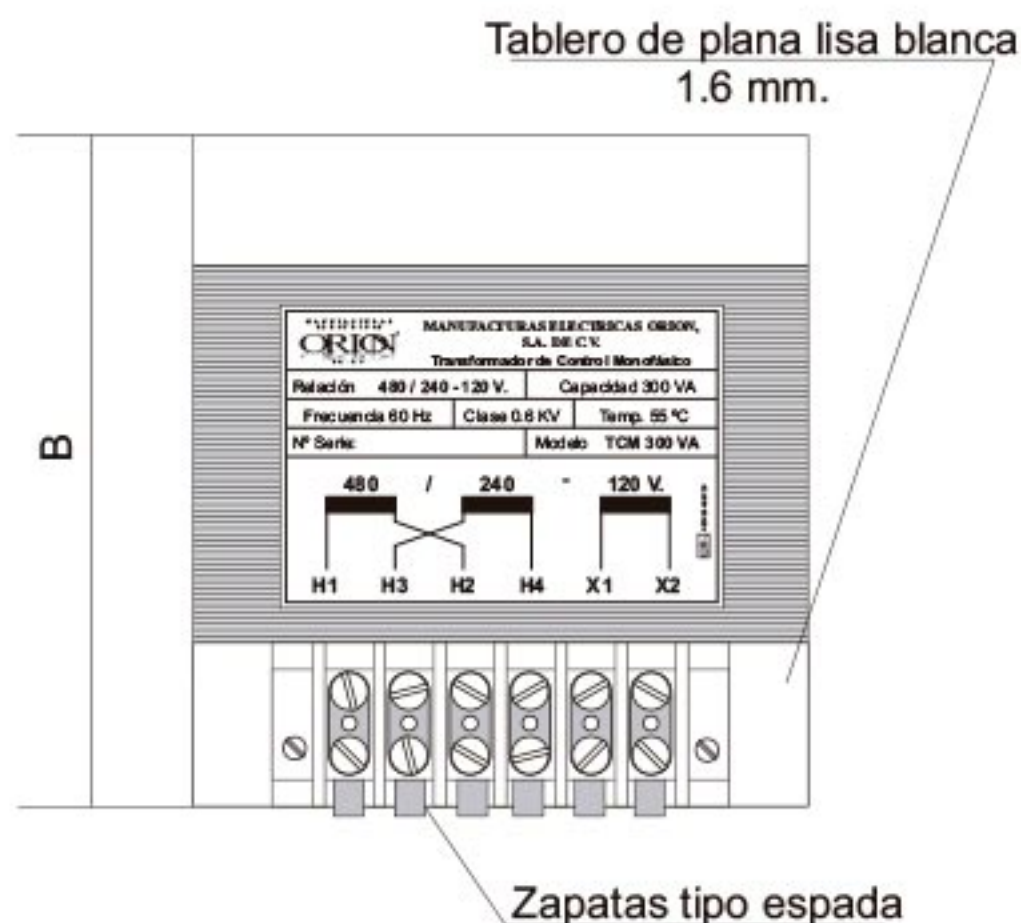


TRANSFORMADOR DE CONTROL

Frecuencia 60 hz

Clase de aislamiento 0.6 kV

Modelo CM06



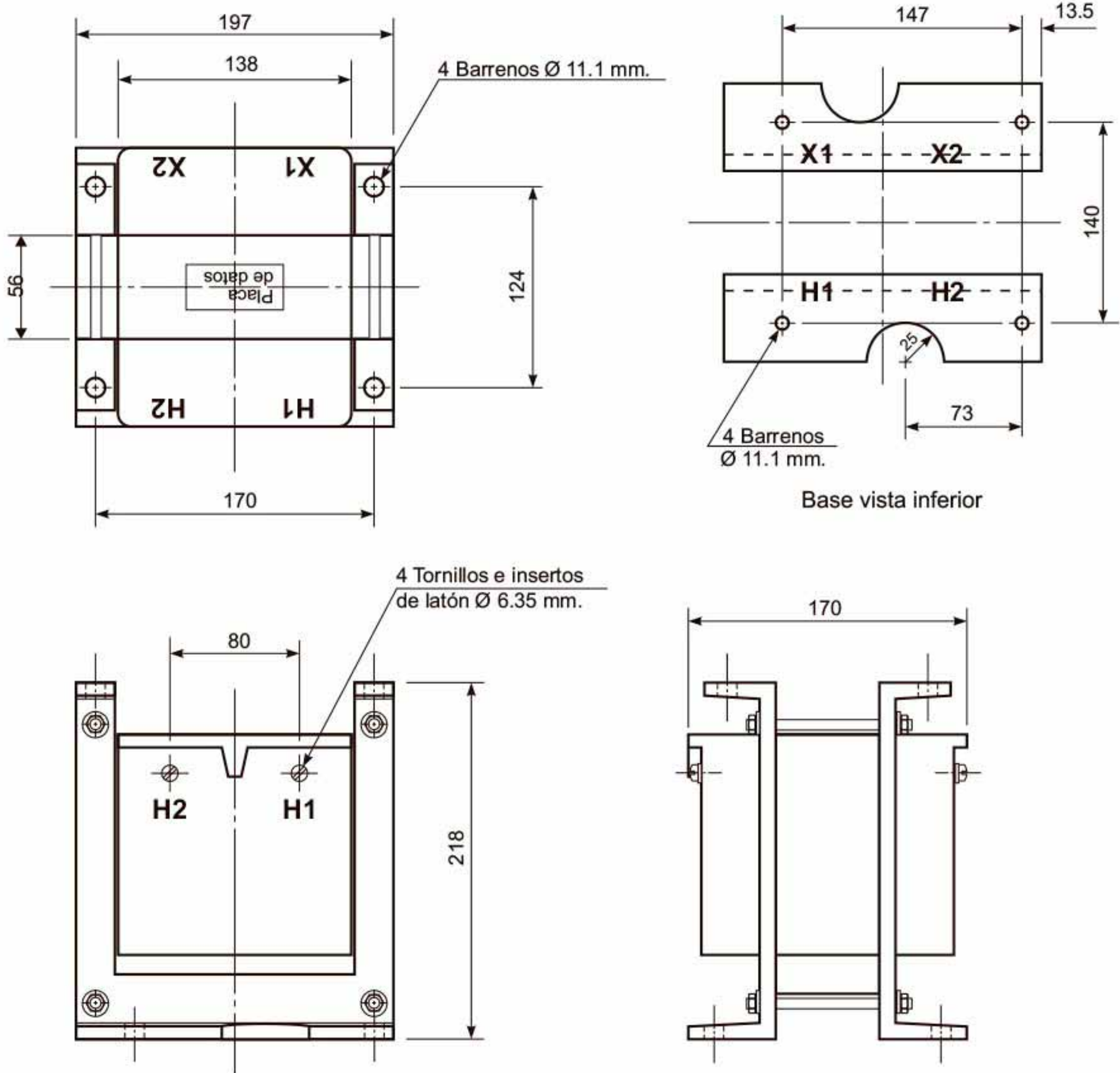
Modelo	Cap. VA	Dimensiones en Milímetros.							Peso kg.	Elevación Temp. °C	
		A	B	C	D	E	F	G			
CM06 - 5	50	76	54	79	65	44	44	26	1,14	55	
CM06 - 6	60		62				52	33	1,38		
CM06 - 7	75	86	67	89	74	48	51	29	1,68		
CM06 - 8	100	96	70	97	83		54	32	2,17		
CM06 - 9	150	105	73	105	91	57	57	35	2,94		
CM06 - 10	200	114	83	110	95		63	38	3,73		
CM06 - 11	250		92				73	48	4,52		
CM06 - 12	300		105			85	60	5,55			
CM06 - 13	350	133	124	129	114	85	105	80	7,10		65
CM06 - 14	400		104				85	60	7,29		
CM06 - 15	500		131				115	80	9,83		
CM06 - 16	750	146	151	141	127	86	135	100	12,04	80	
CM06 - 17	1000		143				108	16,88			
CM06 - 18	1500										

Aplicación:

Se utilizan en los circuitos de control para alimentar bobinas de contactores, cargas resistivas, focos de señalización.

Características:

Banco de terminales tipo kulka
Aislamientos clase "B"
Incremento de temperatura 55 o 80°C



Aplicación:

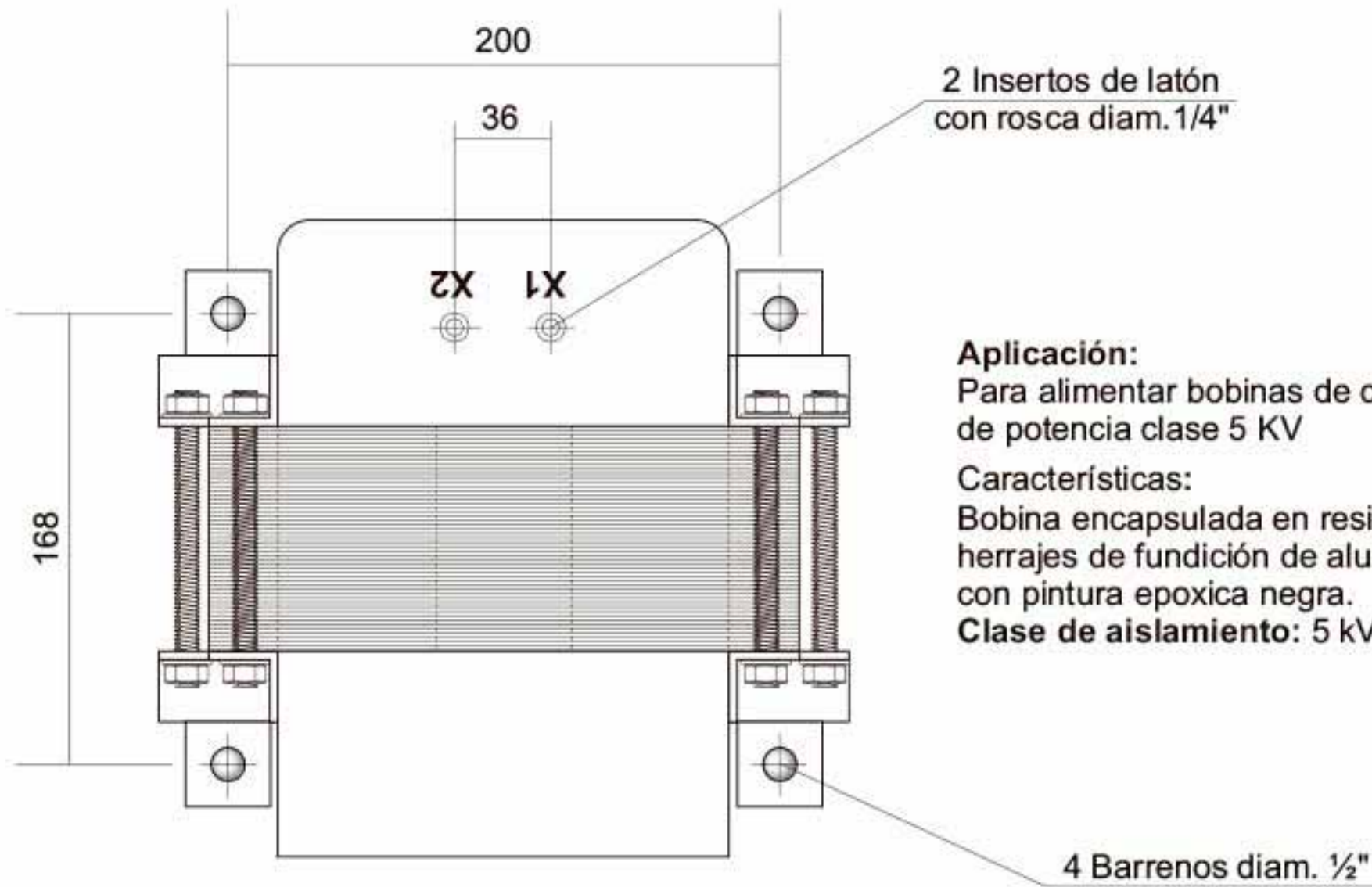
Para alimentar bobinas de contactores de interruptores de potencia clase 5 KV, marca GE

Características:

Bobina encapsulada en resina sintética, herrajes de fundición de aluminio, y núcleo impregnado con pintura epoxica negra.

Clase de aislamiento: 5 kV

TRANSFORMADOR DE CONTROL MONOFASICO
Encapsulado, capacidad 3000 VA, frecuencia 60 hz
Relación 4200/120, 2400/120, 4160/120 Volts.
Modelo FC5 - B



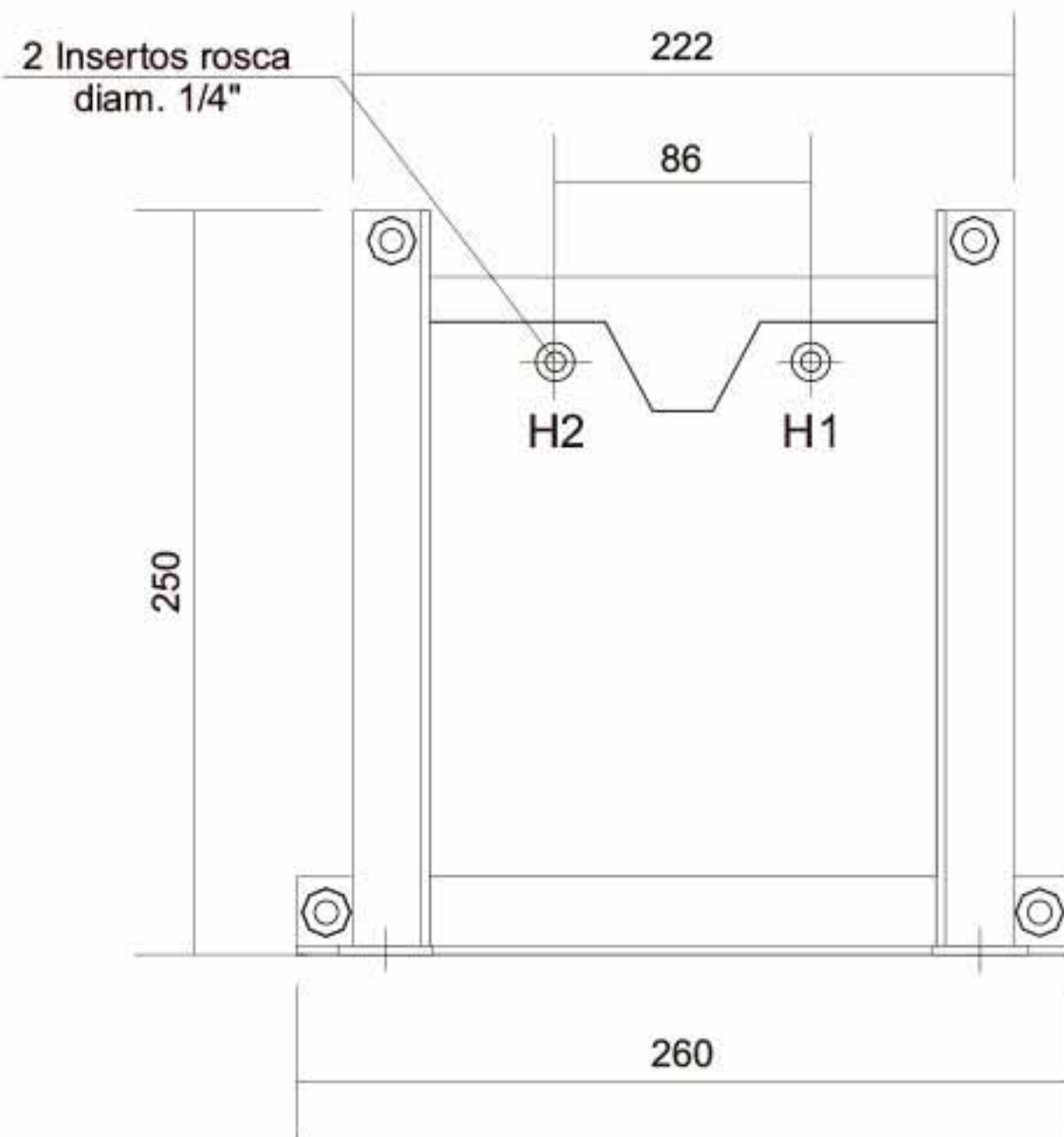
Aplicación:

Para alimentar bobinas de contactores de interruptores de potencia clase 5 KV

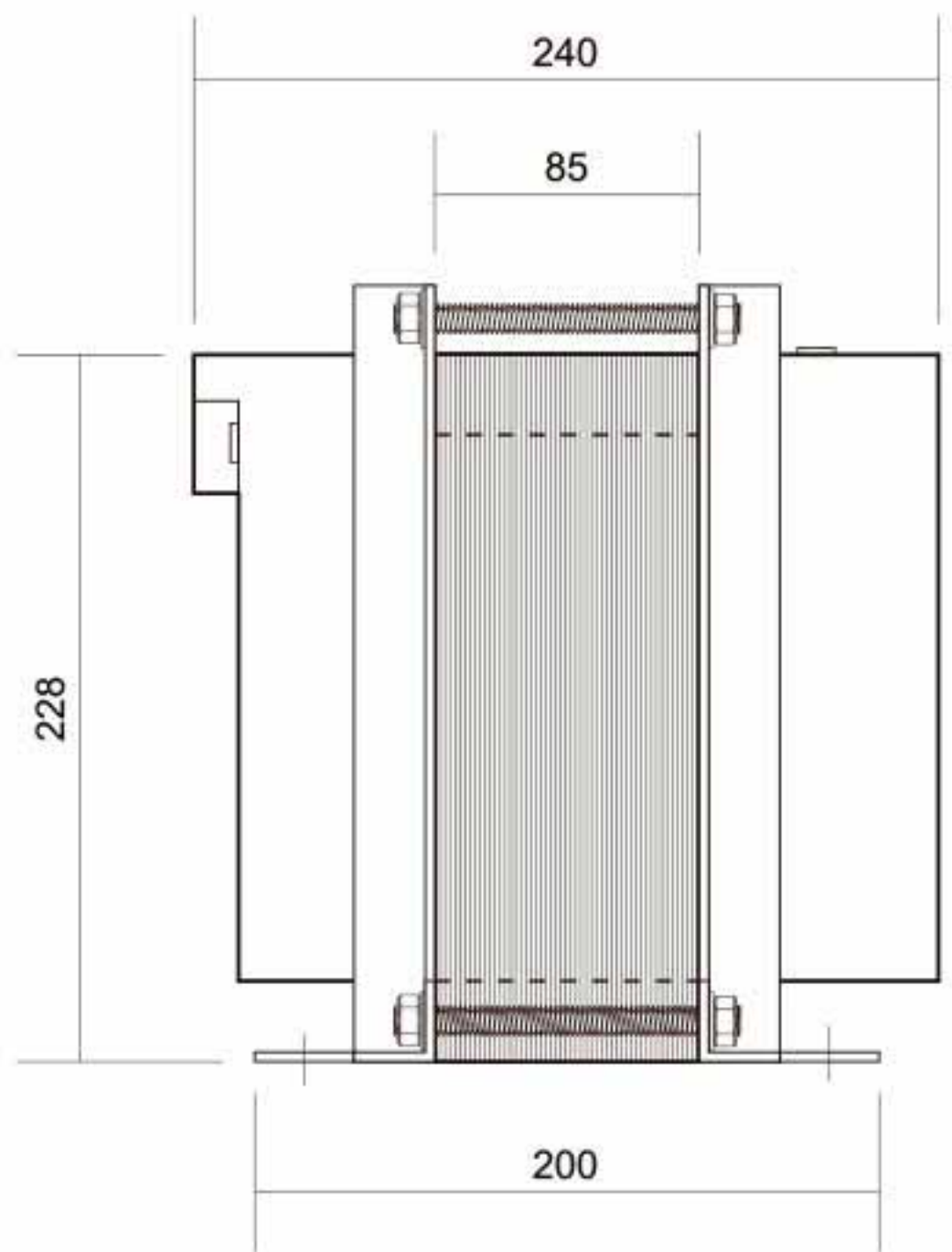
Características:

Bobina encapsulada en resina sintética, herrajes de fundición de aluminio, y núcleo impregnado con pintura epoxica negra.

Clase de aislamiento: 5 kV

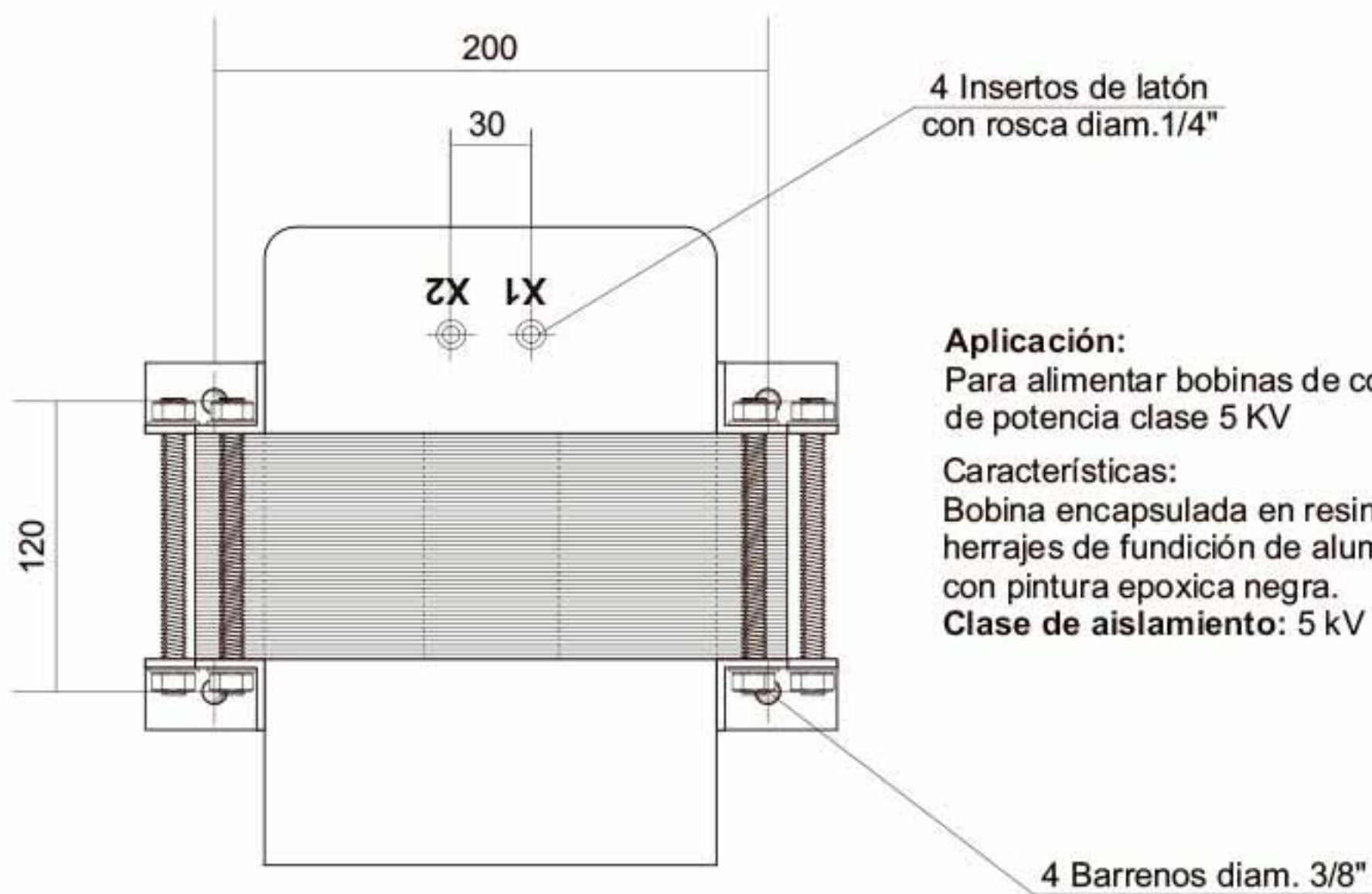


Herrajes : Ang. Fe 4.8 x 25.4 mm.



Bobina encapsulada con resina sintética

TRANSFORMADOR DE CONTROL MONOFASICO
Encapsulado, capacidad 5000 VA, frecuencia 60 hz
Relación 4200/120, 2400/120, 4160/120 Volts.
Modelo FC5 - C



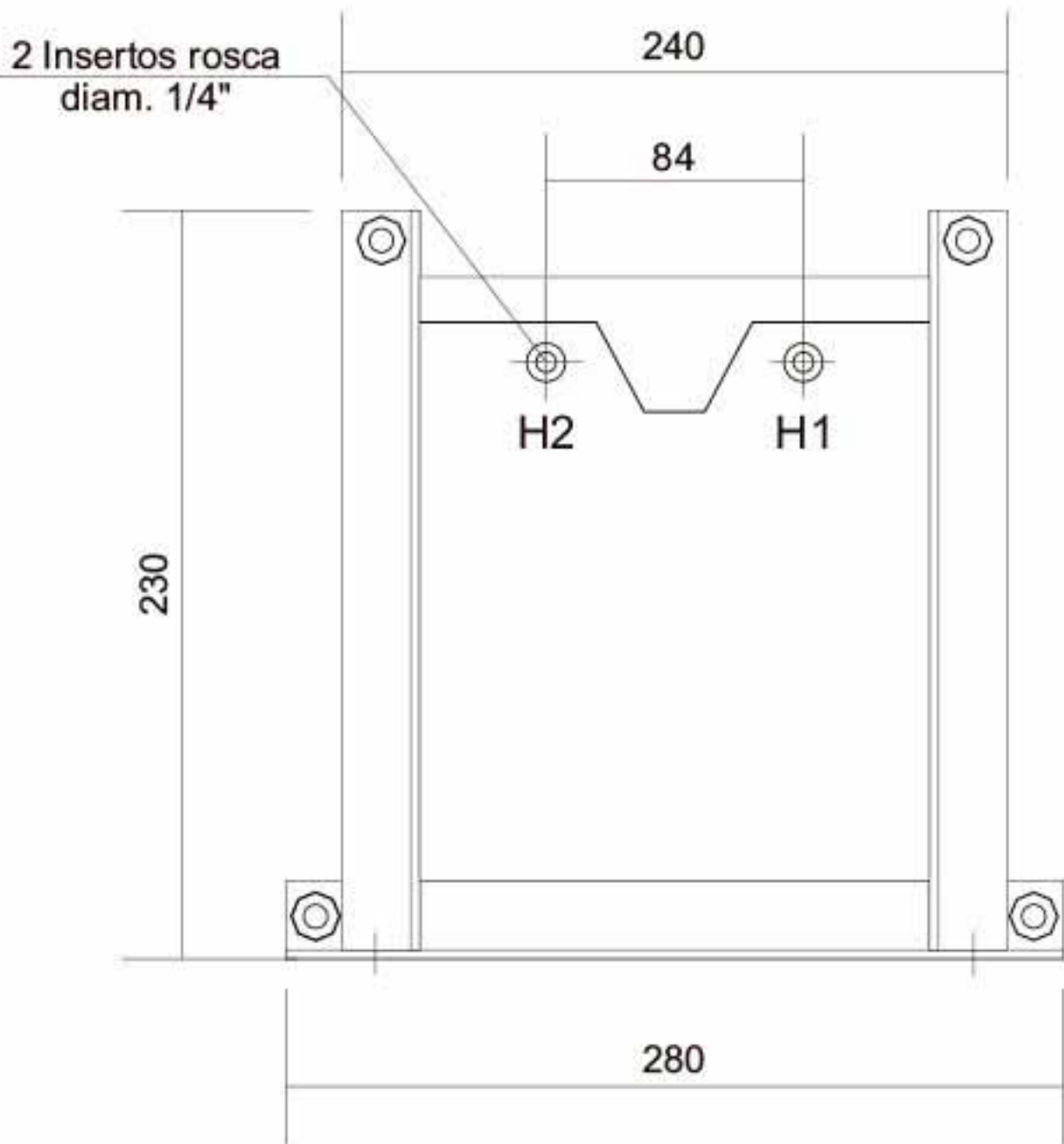
Aplicación:

Para alimentar bobinas de contactores de interruptores de potencia clase 5 KV

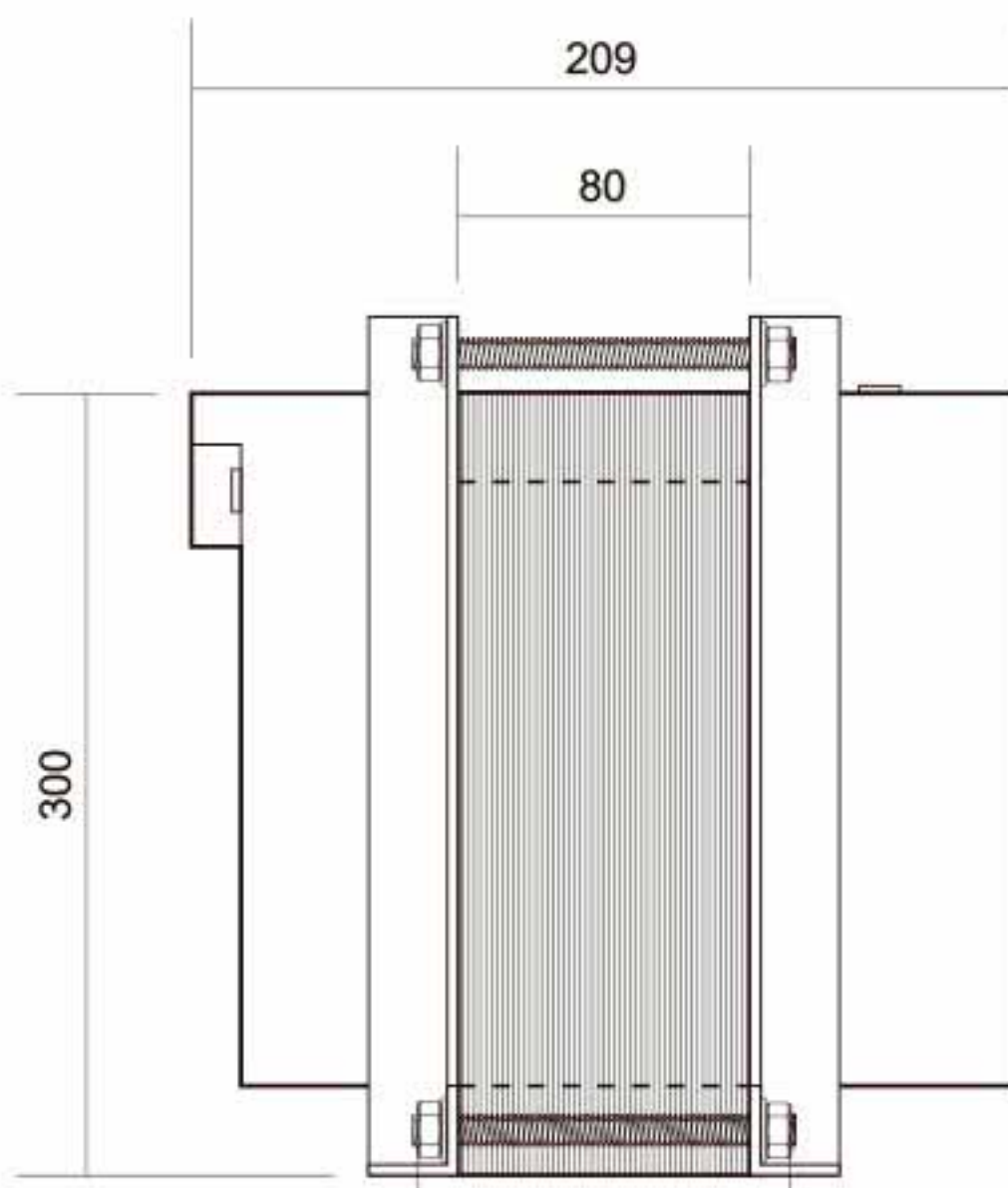
Características:

Bobina encapsulada en resina sintética, herrajes de fundición de aluminio, y núcleo impregnado con pintura epoxica negra.

Clase de aislamiento: 5 kV



Herrajes : Ang. Fe 3/16" x 1/4"



Bobina encapsulada con resina sintética